



## 5602 Databaser I: Midtprøve 4. november 2005

### Merk:

- Skriv studentnummer i rubrikken for kandidatnummer.
- Før du leverer: Hold studentkortet klart (eventuelt annen legitimasjon).
- Det er tilstrekkelig å levere originalen av hvert svarark.
- Deloppgavene blir vektet likt ved sensur.

### Oppgave 1

Ta utgangspunkt i følgende tabell:

- TurInfo( rutenr, vanskelighetsgrad, turlederId, startdato, dagnr, hyttenr, antallSenger )

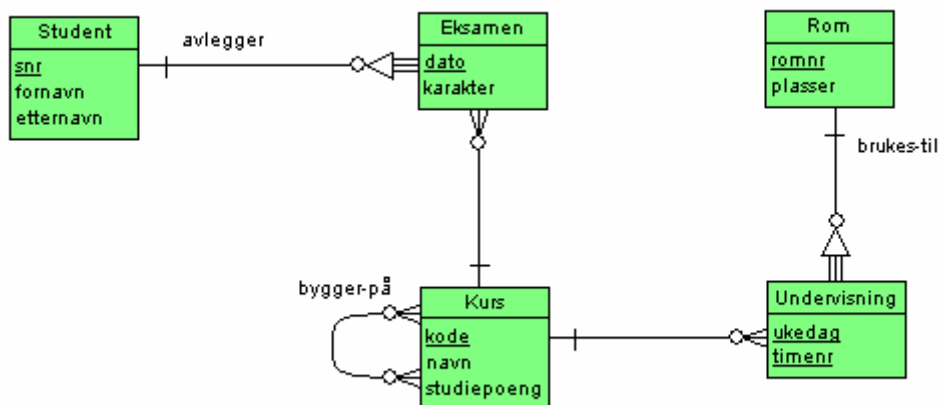
Følgende funksjonelle avhengigheter gjelder:

- rutenr → vanskelighetsgrad
- hyttenr → antallSenger
- rutenr + startdato → turlederId
- rutenr + dagnr → hyttenr

Bestem kandidatnøkkel og utfør normalisering til BCNF.

### Oppgave 2

Utfør logisk design fra følgende E/R-diagram:



Du skal altså beskrive oppbyggingen av hver enkelt tabell, som vist for TurInfo i oppgave 1, men sett også strek under primærnøkler og merk fremmednøkler med en stjerne.